

# TROQUELERÍA

6





## MUELLES PARA MATRICERÍA

muelles para matricería



D Orificio Ø mm	d Varilla Ø mm	Lo Long. Libre mm	Ref.	Ref. Ligera verde	Ref.	Ref. Media azul	Ref.	Ref. Fuerte roja	Ref.	Ref. Extra Fuerte amarillo	Ref.	Ref. Super Fuerte marrón
10	5	25	060000	V10025	0600200	AZ10025	0600400	R10025	0600600	A10025		
		32	060001	V10032	0600201	AZ10032	0600401	R10033	0600601	A10032		
		38	060002	V10038	0600202	AZ10038	0600402	R10038	0600602	A10038		
		44	060003	V10045	0600203	AZ10045	0600403	R10045	0600603	A10045		
		51	060004	V10050	0600204	AZ10050	0600404	R10050	0600604	A10050		
		64	060005	V10065	0600205	AZ10065	0600405	R10065	0600605	A10065		
		76	060006	V10075	0600206	AZ10075	0600406	R10075	0600606	A10075		
12,5	6,3	305	060007	V10303	0600207	AZ10303	0600407	R10303	0600607	A10303		
		25	060008	V13025	0600208	AZ13025	0600408	R13025	0600608	A13025		
		32	060009	V13032	0600209	AZ13032	0600409	R13032	0600609	A13032		
		38	060010	V13038	0600210	AZ13038	0600410	R13038	0600610	A13038		
		44	060011	V13045	0600211	AZ13045	0600411	R13045	0600611	A13045		
		51	060012	V13050	0600212	AZ13050	0600412	R13050	0600612	A13050		
		64	060013	V13065	0600213	AZ13065	0600413	R13065	0600613	A13065		
16	8	76	060014	V13075	0600214	AZ13075	0600414	R13075	0600614	A13075		
		89	060015	V13090	0600215	AZ13090	0600415	R13090	0600615	A13090		
		305	060016	V13303	0600216	AZ13303	0600416	R13303	0600616	A13303		
		25	060017	V16025	0600217	AZ16025	0600417	R16025	0600617	A16025		
		32	060018	V16032	0600218	AZ16032	0600418	R16032	0600618	A16032		
		38	060019	V16038	0600219	AZ16038	0600419	R16038	0600619	A16038		
		44	060020	V16045	0600220	AZ16045	0600420	R16045	0600620	A16045		
20	10	51	060021	V16050	0600221	AZ16050	0600421	R16050	0600621	A16050		
		64	060022	V16065	0600222	AZ16065	0600422	R16065	0600622	A16065		
		76	060023	V16075	0600223	AZ16075	0600423	R16075	0600623	A16075		
		89	060024	V16090	0600224	AZ16090	0600424	R16090	0600624	A16090		
		102	060025	V16101	0600225	AZ16101	0600425	R16101	0600625	A16101		
		305	060026	V16303	0600226	AZ16303	0600426	R16303	0600626	A16303		
		25	12,5	25	060027	V19025	0600227	AZ19025	0600427	R19025	0600627	A19025
32	060028			V19032	0600228	AZ19032	0600428	R19032	0600628	A19032		
38	060029			V19038	0600229	AZ19038	0600429	R19038	0600629	A19038		
44	060030			V19045	0600230	AZ19045	0600430	R19045	0600630	A19045		
51	060031			V19050	0600231	AZ19050	0600431	R19050	0600631	A19050		
64	060032			V19065	0600232	AZ19065	0600432	R19065	0600632	A19065		
76	060033			V19075	0600233	AZ19075	0600433	R19075	0600633	A19075		
89	060034			V19090	0600234	AZ19090	0600434	R19090	0600634	A19090		
102	060035			V19101	0600235	AZ19101	0600435	R19101	0600635	A19101		
115	060036			V19115	0600236	AZ19115	0600436	R19115	0600636	A19115		
127	060037			V19126	0600237	AZ19126	0600437	R19126	0600637	A19126		
139	060038			V19140	0600238	AZ19140	0600438	R19140	0600638	A19140		
152	060039			V19151	0600239	AZ19151	0600439	R19151	0600639	A19151		
305	060040	V19303	0600240	AZ19303	0600440	R19303	0600640	A19303				
25	12,5	25	060041	V26025	0600241	AZ26025	0600441	R26025	0600641	A26025		
		32	060042	V26032	0600242	AZ26032	0600442	R26032	0600642	A26032		
		38	060043	V26038	0600243	AZ26038	0600443	R26038	0600643	A26038		
		44	060044	V26045	0600244	AZ26045	0600444	R26045	0600644	A26045		
		51	060045	V26050	0600245	AZ26050	0600445	R26050	0600645	A26050		
		64	060046	V26065	0600246	AZ26065	0600446	R26065	0600646	A26065	0600846	M25064
		76	060047	V26075	0600247	AZ26075	0600447	R26075	0600647	A26075	0600847	M25076
		89	060048	V26090	0600248	AZ26090	0600448	R26090	0600648	A26090	0600848	M25089
		102	060049	V26101	0600249	AZ26101	0600449	R26101	0600649	A26101	0600849	M25102
		115	060050	V26115	0600250	AZ26115	0600450	R26115	0600650	A26115	0600850	M25115
		127	060051	V26126	0600251	AZ26126	0600451	R26126	0600651	A26126	0600851	M25127
		139	060052	V26140	0600252	AZ26140	0600452	R26140	0600652	A26140		

6

MUELLES PARA MATRICERÍA



D Orificio Ø mm	d Varilla Ø mm	Lo Long. Libre mm	Ref.	Ref. Ligera verde	Ref.	Ref. Media azul	Ref.	Ref. Fuerte roja	Ref.	Ref. Extra Fuerte amarillo	Ref.	Ref. Super Fuerte marrón
		152	0600053	V26151	0600253	AZ26151	0600453	R26151	0600653	A26151	0600853	M25152
		178	0600054	V26176	0600254	AZ26176	0600454	R26176	0600654	A26176	0600854	M25178
		203	0600055	V26202	0600255	AZ26202	0600455	R26202	0600655	A26202	0600855	M25203
		305	0600056	V26303	0600256	AZ26303	0600456	R26303	0600656	A26303	0600856	M25205
32	16	38	0600057	V32038	0600257	AZ32038	0600457	R32038	0600657	A32038	0600857	M32038
		44	0600058	V32045	0600258	AZ32045	0600458	R32045	0600658	A32045	0600858	M32045
		51	0600059	V32050	0600259	AZ32050	0600459	R32050	0600659	A32050	0600859	M32050
		64	0600060	V32065	0600260	AZ32065	0600460	R32065	0600660	A32065	0600860	M32065
		76	0600061	V32075	0600261	AZ32075	0600461	R32075	0600661	A32075	0600861	M32075
		89	0600062	V32090	0600262	AZ32090	0600462	R32090	0600662	A32090	0600862	M32090
		102	0600063	V32101	0600263	AZ32101	0600463	R32101	0600663	A32101	0600863	M32101
		115	0600064	V32115	0600264	AZ32115	0600464	R32115	0600664	A32115	0600864	M32115
		127	0600065	V32126	0600265	AZ32126	0600465	R32126	0600665	A32126	0600865	M32126
		139	0600066	V32140	0600266	AZ32140	0600466	R32140	0600666	A32140	0600866	M32140
		152	0600067	V32151	0600267	AZ32151	0600467	R32151	0600667	A32151	0600867	M32151
		178	0600068	V32176	0600268	AZ32176	0600468	R32176	0600668	A32176	0600868	M32176
		203	0600069	V32202	0600269	AZ32202	0600469	R32202	0600669	A32202	0600869	M32202
		254	0600070	V32252	0600270	AZ32252	0600470	R32252	0600670	A32252	0600870	M32252
		305	0600071	V32303	0600271	AZ32303	0600471	R32303	0600671	A32303	0600871	M32303
40	20	51	0600072	V38050	0600272	AZ38050	0600472	R38050	0600672	A38050	0600872	M38050
		64	0600073	V38065	0600273	AZ38065	0600473	R38065	0600673	A38065	0600873	M38065
		76	0600074	V38075	0600274	AZ38075	0600474	R38075	0600674	A38075	0600874	M38075
		89	0600075	V38090	0600275	AZ38090	0600475	R38090	0600675	A38090	0600875	M38090
		102	0600076	V38101	0600276	AZ38101	0600476	R38101	0600676	A38101	0600876	M38101
		115	0600077	V38115	0600277	AZ38115	0600477	R38115	0600677	A38115	0600877	M38115
		127	0600078	V38126	0600278	AZ38126	0600478	R38126	0600678	A38126	0600878	M38126
		139	0600079	V38140	0600279	AZ38140	0600479	R38140	0600679	A38140	0600879	M38140
		152	0600080	V38151	0600280	AZ38151	0600480	R38151	0600680	A38151	0600880	M38151
		178	0600081	V38176	0600281	AZ38176	0600481	R38176	0600681	A38176	0600881	M38176
		203	0600082	V38202	0600282	AZ38202	0600482	R38202	0600682	A38202	0600882	M38202
		254	0600083	V38252	0600283	AZ38252	0600483	R38252	0600683	A38252	0600883	M38252
		305	0600084	V38303	0600284	AZ38303	0600484	R38303	0600684	A38303	0600884	M38303
50	25	64	0600085	V51065	0600285	AZ51065	0600485	R51065	0600685	A51065	0600885	M51065
		76	0600086	V51075	0600286	AZ51075	0600486	R51075	0600686	A51075	0600886	M51075
		89	0600087	V51090	0600287	AZ51090	0600487	R51090	0600687	A51090	0600887	M51090
		102	0600088	V51101	0600288	AZ51101	0600488	R51101	0600688	A51101	0600888	M51101
		115	0600089	V51115	0600289	AZ51115	0600489	R51115	0600689	A51115	0600889	M51115
		127	0600090	V51126	0600290	AZ51126	0600490	R51126	0600690	A51126	0600890	M51126
		139	0600091	V51140	0600291	AZ51140	0600491	R51140	0600691	A51140	0600891	M51140
		152	0600092	V51151	0600292	AZ51151	0600492	R51151	0600692	A51151	0600892	M51151
		178	0600093	V51176	0600293	AZ51176	0600493	R51176	0600693	A51176	0600893	M51176
		203	0600094	V51202	0600294	AZ51202	0600494	R51202	0600694	A51202	0600894	M51202
		229	0600095	V51226	0600295	AZ51226	0600495	R51226	0600695	A51226	0600895	M51226
		254	0600096	V51252	0600296	AZ51252	0600496	R51252	0600696	A51252	0600896	M51252
		305	0600097	V51303	0600297	AZ51303	0600497	R51303	0600697	A51303	0600897	M51303
63	38	76	0600098	V63075	0600298	AZ63075	0600498	R63075	0600698	A63075	0600898	M63075
		89	0600099	V63090	0600299	AZ63090	0600499	R63090	0600699	A63090	0600899	M63090
		102	0600100	V63101	0600300	AZ63101	0600500	R63101	0600700	A63101	0600900	M63101
		115	0600101	V63115	0600301	AZ63115	0600501	R63115	0600701	A63115	0600901	M63115
		127	0600102	V63126	0600302	AZ63126	0600502	R63126	0600702	A63126	0600902	M63126
		152	0600103	V63151	0600303	AZ63151	0600503	R63151	0600703	A63151	0600903	M63151
		178	0600104	V63176	0600304	AZ63176	0600504	R63176	0600704	A63176	0600904	M63176
		203	0600105	V63202	0600305	AZ63202	0600505	R63202	0600705	A63202	0600905	M63202
		254	0600106	V63252	0600306	AZ63252	0600506	R63252	0600706	A63252	0600906	M63252
		305	0600107	V63303	0600307	AZ63303	0600507	R63303	0600707	A63303	0600907	M63303

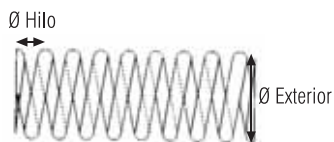
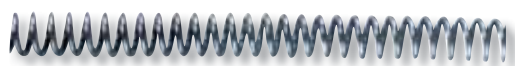


## MUELLES

6

MUELLES

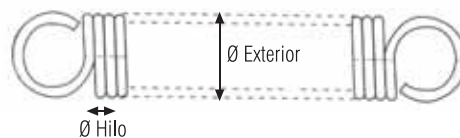
### muelle compresión abierto



Tiras de 1 metro cincadas.  
Material Alambre acero 10270 - 1 "SH"

Ref.	Ø exterior mm	Ø hilo mm
0601000	3	0,4
0601001	4	0,5
0601002	6	0,6
0601003	7	0,8
0601004	8	1
0601005	10	1,2
0601006	12	1,2
0601007	10	1,5
0601008	12	1,5
0601009	13	1,5
0601010	14	20
0601011	15	1,5
0601012	16	1,5
0601013	16	1,5
0601014	16	2
0601015	15	2,5
0601016	17	2,5
0601017	17	2
0601018	17	2,5
0601019	18	2
0601020	18	2,5
0601021	20	2
0601022	20	2,5
0601023	22	2
0601024	22	2,5
0601025	22	3
0601026	24	2,5
0601027	21	3
0601028	24	3
0601029	26	2,5
0601030	26	3
0601031	28	3
0601032	28	3,5
0601033	30	3
0601034	22	4
0601035	30	4
0601036	35	4,5

### muelle tracción cerrado



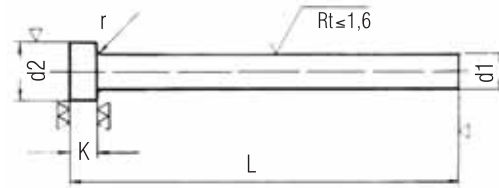
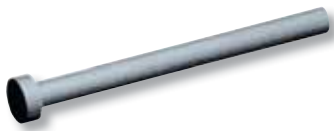
Tiras de 1 metro cincadas.  
Material Alambre acero 10270 - 1 "SH"

Ref.	Ø exterior mm	Ø hilo mm
0601100	3	0,4
0601101	4	0,5
0601102	6	0,6
0601103	7	0,8
0601104	8	1
0601105	10	1,2
0601106	12	1,2
0601107	10	1,5
0601108	12	1,5
0601109	13	1,5
0601110	14	20
0601111	15	1,5
0601112	16	1,5
0601113	16	1,5
0601114	16	2
0601115	15	2,5
0601116	17	2,5
0601117	17	2
0601118	17	2,5
0601119	18	2
0601120	18	2,5
0601121	20	2
0601122	20	2,5
0601123	22	2
0601124	22	2,5
0601125	22	3
0601126	24	2,5
0601127	21	3
0601128	24	3
0601129	26	2,5
0601130	26	3
0601131	28	3
0601132	28	3,5
0601133	30	3
0601134	22	4
0601135	30	4
0601136	35	4,5



**EXPULSORES**

expulsor cabeza cilíndrica nitrurado. DIN 1530 forma A



**Material:** DIN X40CrMoV51

**Fabricación:** Cabeza estampada en caliente. Rectificados totalmente.

**Tratamiento:** Nitruración

**Dureza:** Núcleo: 40 - 45 HRC  
Superficie: 70 HRC

**6**  
**EXPULSORES**

d1 g <sub>6</sub>	d2 -0,2	K -0,05	r	Ref.											
				100 L	125 L	160 L	200 L	250 L	315 L	400 L	500 L	630 L	800 L		
1,5	3	1,5	0,2	0601200	0601300	0601400	0601500								
2,0	4	2,0	0,2	0601201	0601301	0601401	0601501	0601601	0601701						
2,2	4	2,0	0,2	0601202	0601302	0601402	0601502	0601602	0601702						
2,5	5	2,0	0,3	0601203	0601303	0601403	0601503	0601603	0601703						
2,7	5	2,0	0,3	0601204	0601304	0601404	0601504	0601604	0601704						
3,0	6	3,0	0,3	0601205	0601305	0601405	0601505	0601605	0601705	0601805	0601905				
3,2	6	3,0	0,3	0601206	0601306	0601406	0601506	0601606	0601706	0601806					
3,5	7	3,0	0,3	0601207	0601307	0601407	0601507	0601607	0601707	0601807					
3,7	7	3,0	0,3	0601208	0601308	0601408	0601508	0601608	0601708	0601808					
4,0	8	3,0	0,3	0601209	0601309	0601409	0601509	0601609	0601709	0601809	0601909	0602009			
4,2	8	3,0	0,3	0601210	0601310	0601410	0601510	0601610	0601710	0601810					
4,5	8	3,0	0,3	0601211	0601311	0601411	0601511	0601611	0601711	0601811					
5,0	10	3,0	0,3	0601212	0601312	0601412	0601512	0601612	0601712	0601812	0601912	0602012	0602112		
5,2	10	3,0	0,3	0601213	0601313	0601413	0601513	0601613	0601713	0601813	0601913				
5,5	10	3,0	0,3	0601214	0601314	0601414	0601514	0601614	0601714	0601814	0601914				
6,0	12	5,0	0,5	0601215	0601315	0601415	0601515	0601615	0601715	0601815	0601915	0602015	0602115		
6,2	12	5,0	0,5	0601216	0601316	0601416	0601516	0601616	0601716	0601816	0601916				
6,5	12	5,0	0,5	0601217	0601317	0601417	0601517	0601617	0601717	0601817	0601917				
7,0	12	5,0	0,5	0601218	0601318	0601418	0601518	0601618	0601718	0601818	0601918				
8,0	14	5,0	0,5	0601219	0601319	0601419	0601519	0601619	0601719	0601819	0601919	0602019	0602119		
8,2	14	5,0	0,5	0601220	0601320	0601420	0601520	0601620	0601720	0601820	0601920	0602020			
8,5	14	5,0	0,5	0601221	0601321	0601421	0601521	0601621	0601721	0601821	0601921	0602021			
9,0	14	5,0	0,5	0601222	0601322	0601422	0601522	0601622	0601722	0601822	0601922	0602022			
10,0	16	5,0	0,5	0601223	0601323	0601423	0601523	0601623	0601723	0601823	0601923	0602023	0602123		
10,2	16	5,0	0,5	0601224	0601324	0601424	0601524	0601624	0601724	0601824	0601924	0602024			
10,5	16	5,0	0,5	0601225	0601325	0601425	0601525	0601625	0601725	0601825	0601925	0602025			
11,0	16	5,0	0,8	0601226	0601326	0601426	0601526	0601626	0601726	0601826	0601926	0602026			
12,0	20	7,0	0,8	0601227	0601327	0601427	0601527	0601627	0601727	0601827	0601927	0602027	0602127		
12,2	20	7,0	0,8	0601228	0601328	0601428	0601528	0601628	0601728	0601828	0601928	0602028			
12,5	20	7,0	0,8	0601229	0601329	0601429	0601529	0601629	0601729	0601829	0601929	0602029			
14,0	22	7,0	0,8	0601230	0601330	0601430	0601530	0601630	0601730	0601830	0601930	0602030	0602130		
16,0	22	7,0	0,8	0601231	0601331	0601431	0601531	0601631	0601731	0601831	0601931	0602031	0602131		
18,0	24	7,0	0,8	0601232	0601332	0601432	0601532	0601632	0601732	0601832	0601932	0602032	0602132		
20,0	26	8,0	1,0	0601233	0601333	0601433	0601533	0601633	0601733	0601833	0601933	0602033	0602133		
25,0	32	10,0	1,0				0601534	0601634	0601734	0601834	0601934	0602034	0602134		
32,0	40	10,0	1,0				0601535	0601635	0601735	0601835	0601935	0602035	0602135		
40,0	50	10	1				0601536	0601636	0601736	0601836	0601936	0602036	0602136		

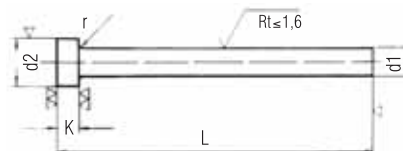


6

EXPULSORES

expulsor cabeza cilíndrica templado. DIN 1530 forma B

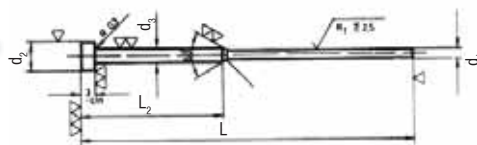
**Material:** F-522  
**Fabricación:** Cabeza recalcada en caliente.  
 Rectificados totalmente.  
**Dureza:** Vástago: 60 ± 2 HRC  
 Cabeza: 45 ± 5 HRC



d1 g <sub>6</sub>	d2 -0,2	K -0,05	r	Ref.						
				100 L	125 L	160 L	200 L	250 L	315 L	400 L
1,5	3,0	1,5	0,2	0602200	0602300	0602400				
2,0	4,0	2,0	0,2	0602201	0602301	0602401	0602501	0602601	0602701	
2,2	4,0	2,0	0,2	0602202	0602302	0602402	0602502	0602602	0602702	
2,5	5,0	2,0	0,3	0602203	0602303	0602403	0602503	0602603	0602703	
2,7	5,0	2,0	0,3	0602204	0602304	0602404	0602504	0602604	0602704	
3,0	6,0	3,0	0,3	0602205	0602305	0602405	0602505	0602605	0602705	0602805
3,2	6,0	3,0	0,3	0602206	0602306	0602406	0602506	0602606	0602706	0602806
3,5	7,0	3,0	0,3	0602207	0602307	0602407	0602507	0602607	0602707	0602807
4,0	8,0	3,0	0,3	0602208	0602308	0602408	0602508	0602608	0602708	0602808
4,2	8,0	3,0	0,3	0602209	0602309	0602409	0602509	0602609	0602709	0602809
4,5	8,0	3,0	0,3	0602210	0602310	0602410	0602510	0602610	0602710	0602810
5,0	10,0	3,0	0,3	0602211	0602311	0602411	0602511	0602611	0602711	0602811
5,2	10,0	3,0	0,3	0602212	0602312	0602412	0602512	0602612	0602712	0602812
5,5	10,0	3,0	0,3	0602213	0602313	0602413	0602513	0602613	0602713	0602813
6,0	12,0	5,0	0,5	0602214	0602314	0602414	0602514	0602614	0602714	0602814
6,5	12,0	5,0	0,5	0602215	0602315	0602415	0602515	0602615	0602715	0602815
7,0	12,0	5,0	0,5	0602216	0602316	0602416	0602516	0602616	0602716	0602816
8,0	14,0	5,0	0,5	0602217	0602317	0602417	0602517	0602617	0602717	0602817
8,2	14,0	5,0	0,5	0602218	0602318	0602418	0602518	0602618	0602718	0602818
8,5	14,0	5,0	0,5	0602219	0602319	0602419	0602519	0602619	0602719	0602819
9,0	14,0	5,0	0,5	0602220	0602320	0602420	0602520	0602620	0602720	0602820
10,0	16,0	5,0	0,5	0602221	0602321	0602421	0602521	0602621	0602721	0602821
10,2	16,0	5,0	0,5	0602222	0602322	0602422	0602522	0602622	0602722	0602822
10,5	16,0	5,0	0,5	0602223	0602323	0602423	0602523	0602623	0602723	0602823
11,0	16,0	5,0	0,5	0602224	0602324	0602424	0602524	0602624	0602724	0602824
12,0	20,0	7,0	0,8	0602225	0602325	0602425	0602525	0602625	0602725	0602825
12,2	20,0	7,0	0,8	0602226	0602326	0602426	0602526	0602626	0602726	0602826
12,5	20,0	7,0	0,8	0602227	0602327	0602427	0602527	0602627	0602727	0602827
14,0	22,0	7,0	0,8	0602228	0602328	0602428	0602528	0602628	0602728	0602828
16,0	22,0	7,0	0,8	0602229	0602329	0602429	0602529	0602629	0602729	0602829
18,0	24,0	7,0	0,8	0602230	0602330	0602430	0602530	0602630	0602730	0602830
20,0	26,0	8,0	1,0	0602231	0602331	0602431	0602531	0602631	0602731	0602831

expulsor cabeza cilíndrica nitrurado. DIN 1530 forma C

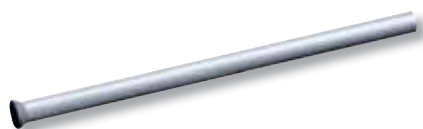
**Material:** DIN X40CrMoV51  
**Fabricación:** Cabeza estampada en caliente y rectificada.  
**Dureza:** Vástago: 70 HRC  
 Cabeza: 45 ± 5 HRC



d1 g <sub>6</sub>	d3 g <sub>6</sub>	d2 -0,2	K -0,05	r	Ref.					
					80 L + 2	100 L + 2	125 L + 2	160 L + 2	200 L + 2	250 L + 2
					L <sub>2</sub> (-1,0 -2,0)					
					32	50	50	75/63	75/80	100
0,8 y 0,9	2	4	2	0,2	0602900	0603000	0603100	0603200		
1	2	4	2	0,2	0602901	0603001	0603101	0603201	0603301	0603401
1,1 y 1,4	2	4	2	0,2	0602902	0603002	0603102	0603202	0603302	0603402
1,5	3	6	3	0,3	0602903	0603003	0603103	0603203	0603303	0603403
1,6 y 1,9	3	6	3	0,3	0602904	0603004	0603104	0603204	0603304	0603404
2	3	6	3	0,3	0602905	0603005	0603105	0603205	0603305	0603405
2,1 y 2,4	3	6	3	0,3	0602906	0603006	0603106	0603206	0603306	0603406
2,5	3	6	3	0,3		0603007	0603107	0603207	0603307	0603407
2,6 y 2,9	3	6	3	0,3		0603008	0603108	0603208	0603308	0603408
3	4	8	3	0,3		0603009	0603109	0603209	0603309	
3,1 y 3,5	4	8	3	0,3		0603010	0603110	0603210	0603310	



expulsor cabeza cónica. DIN 1530 forma D



Material: F-522

Fabricación: Cabeza recalcada en caliente. Rectificados totalmente.

Dureza: Vástago: 60 ± 2 HRC

Cabeza: 45 ± 5 HRC

d1 g <sub>e</sub>	d2 -0,2	K -0,05	r	Ref.					
				100 L	125 L	160 L	200 L	250 L	315 L
1,00	1,8	0,5	0,3	0603500	0603600	0603700	0603800		
1,10	1,8	0,5	0,3	0603501	0603601	0603701	0603801		
1,20	2,0	0,5	0,3	0603502	0603602	0603702	0603802		
1,30	2,0	0,5	0,3	0603503	0603603	0603703	0603803		
1,40	2,2	0,5	0,3	0603504	0603604	0603704	0603804		
1,50	2,2	0,5	0,3	0603505	0603605	0603705	0603805		
1,60	2,5	0,5	0,3	0603506	0603606	0603706	0603806		
1,70	2,5	0,5	0,3	0603507	0603607	0603707	0603807		
1,80	2,8	0,5	0,3	0603508	0603608	0603708	0603808		
1,90	2,8	0,5	0,3	0603509	0603609	0603709	0603809		
2,00	3,0	0,5	0,3	0603510	0603610	0603710	0603810	0603910	0604010
2,10	3,2	0,5	0,3	0603511	0603611	0603711	0603811		
2,20	3,2	0,5	0,3	0603512	0603612	0603712	0603812		
2,30	3,5	0,5	0,3	0603513	0603613	0603713	0603813		
2,40	3,5	0,5	0,3	0603514	0603614	0603714	0603814		
2,50	3,5	0,5	0,3	0603515	0603615	0603715	0603815	0603915	
2,60	4,0	0,5	0,3	0603516	0603616	0603716	0603816		
2,70	4,0	0,5	0,3	0603517	0603617	0603717	0603817		
2,80	4,0	0,5	0,3	0603518	0603618	0603718	0603818		
2,90	4,0	0,5	0,3	0603519	0603619	0603719	0603819		
3,00	4,5	0,5	0,3	0603520	0603620	0603720	0603820	0603920	0604020
3,50	5,0	0,5	0,3	0603521	0603621	0603721	0603821	0603921	
4,00	5,5	0,5	0,3	0603522	0603622	0603722	0603822	0603922	0604022
4,50	6,0	0,5	0,3	0603523	0603623	0603723	0603823	0603923	
5,00	6,5	0,5	0,5	0603524	0603624	0603724	0603824	0603924	0604024
5,50	7,0	0,5	0,5	0603525	0603625	0603725	0603825	0603925	
6,00	8,0	1,0	0,5	0603526	0603626	0603726	0603826	0603926	0604026
6,50	9,0	1,0	0,5	0603527	0603627	0603727	0603827	0603927	
7,00	9,0	1,0	0,5	0603528	0603628	0603728	0603828	0603928	0604028
7,50	10,0	1,0	0,5	0603529	0603629	0603729	0603829	0603929	
8,00	10,0	1,0	0,5	0603530	0603630	0603730	0603830	0603930	0604030
8,50	11,0	1,0	0,5	0603531	0603631	0603731	0603831	0603931	
9,00	11,0	1,0	0,5	0603532	0603632	0603732	0603832	0603932	0604032
10,00	12,0	1,0	0,5	0603533	0603633	0603733	0603833	0603933	0604033
12,00	14,0	1,0	0,5	0603534	0603634	0603734	0603834	0603934	0604034
14,00	16,0	1,5	0,8	0603535	0603635	0603735	0603835	0603935	0604035
16,00	18,0	1,5	0,8	0603536	0603636	0603736	0603836	0603936	0604036



## PUNZONES DE PRECISIÓN

punzón de precisión. DIN 9861 forma D

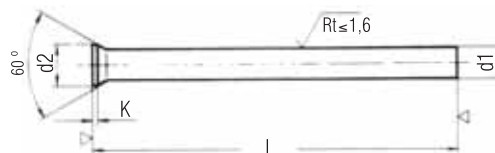
d1	d2	K (+ 0,2)	Referencia			
			L = 70 mm	L = 80 mm	L = 100 mm	
0,5	0,9	0,2	0604100			
0,55	1,0		0604101			
0,6	1,1		0604102			
0,65	1,2		0604103			
0,7 - 0,75	1,3		0604104			
0,8 - 0,85	1,4		0604105			
0,9 - 0,95	1,6	0,4	0604106			
1,0 - 1,1	1,8		0604107	0604207	0604307	
1,15 - 1,3	2,0		0604108	0604208	0604308	
1,35 - 1,5	2,2		0604109	0604209	0604309	
1,55 - 1,7	2,5		0604110	0604210	0604310	
1,75 - 1,9	2,8		0604111	0604211	0604311	
1,95 - 2,0	3,0	0,5	0604112	0604212	0604312	
2,05 - 2,2	3,2		0604113	0604213	0604313	
2,25 - 2,5	3,5		0604114	0604214	0604314	
2,55 - 2,95	4,0		0604115	0604215	0604315	
3,0 - 3,4	4,5		0604116	0604216	0604316	
3,5 - 3,9	5,0		0604117	0604217	0604317	
4,0 - 4,4	5,5		0604118	0604218	0604318	
4,5 - 4,9	6,0		0604119	0604219	0604319	
5,0 - 5,4	6,5		0604120	0604220	0604320	
5,5 - 5,9	7		0604121	0604221	0604321	
6,0 - 6,4	8		0604122	0604222	0604322	
6,5 - 7,4	9		1	0604123	0604223	0604323
7,5 - 8,4	10	0604124		0604224	0604324	
8,5 - 9,4	11	0604125		0604225	0604325	
9,5 - 10	12	0604126		0604226	0604326	
10,5 - 11	13	1		0604127	0604227	0604327
11,5 - 12	14			0604128	0604228	0604328
12,5 - 13	15		0604129	0604229	0604329	
13,5 - 14	16		0604130	0604230	0604330	
14,5 - 15	17		0604131	0604231	0604331	
15,5 - 16	18		0604132	0604232	0604332	
16,5 - 17	19	1,5	0604133	0604233	0604333	
17,5 - 18	20		0604134	0604234	0604334	
18,5 - 19	21		0604135	0604235	0604335	
19,5 - 20	22		0604136	0604236	0604336	
21	23		0604137	0604237	0604337	
22	24		0604138	0604238	0604338	
23	25		0604139	0604239	0604339	
24	26		0604140	0604240	0604340	
25	27		0604141	0604241	0604341	

**Material 1:** Acero U-12 (HWS)  
**Fabricación:** Cabeza estampada en caliente.  
 Rectificados totalmente.  
**Dureza:** Vástago: 60 - 62 HRC  
 Cabeza: 45 ± 5 HRC

**Material 2:** Metal duro integral (H10 - F)  
**Fabricación:** Cabeza estampada en caliente.  
 Rectificados totalmente.  
**Dureza:** HV 30/92, 1Hra

**Material 3:** Acero rápido (Hss)  
**Fabricación:** Cabeza estampada en caliente.  
 Rectificados totalmente.  
**Dureza:** Vástago: 62 - 64 HRC  
 Cabeza: 52 ± 3 HRC

INDICAR TIPO DE MATERIAL AL HACER EL PEDIDO



6

PUNZONES DE PRECISIÓN



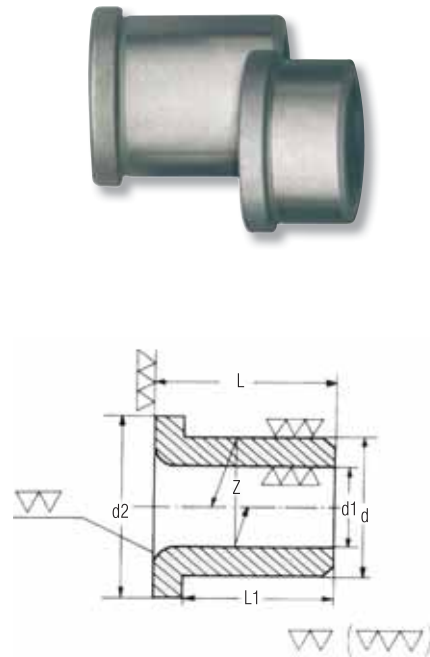


## CASQUILLOS GUÍA BROCA

casquillos guía broca con valona DIN 172 forma A

Material: F-155  
Dureza: 61 - 63 HRC

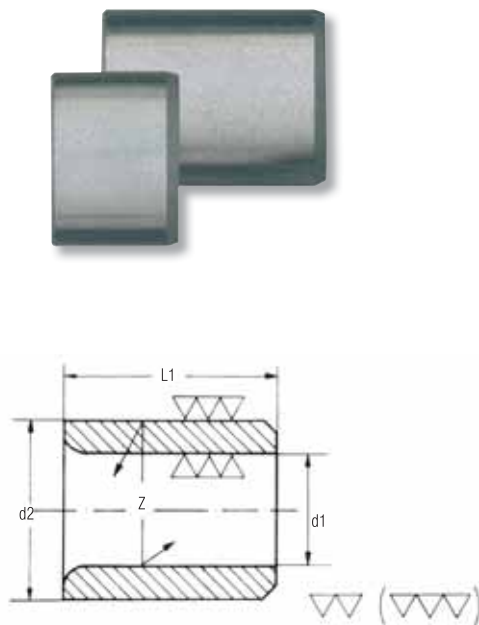
Ref. Corto	Ref. Largo	d1 (F7)	L Corto	L Largo	d2
0604400	0604500	0,8 - 1	6	9	3
0604401	0604501	1,1 - 1,8	6	9	4
0604402	0604502	1,9 - 2,6	6	9	5
0604403	0604503	2,7 - 3,3	8	12	6
0604404	0604504	3,4 - 4	8	12	7
0604405	0604505	4,1 - 5	8	12	8
0604406	0604506	5,1 - 6	10	16	10
0604407	0604507	6,1 - 8	10	16	12
0604408	0604508	8,1 - 10	12	20	15
0604409	0604509	10,1 - 12	12	20	18
0604410	0604510	12,1 - 15	16	28	22
0604411	0604511	15,1 - 18	16	28	26
0604412	0604512	18,1 - 22	20	36	30
0604413	0604513	22,1 - 26	20	36	35
0604414	0604514	26,1 - 30	20	36	42
0604415	0604515	30,1 - 35	25	45	48
0604416	0604516	35,1 - 42	25	45	55
0604417	0604517	42,1 - 48	30	56	62
0604418	0604518	48,1 - 55	30	56	70
0604419	0604519	55,1 - 63	35	72	78
0604420	0604520	63,1 - 72	35	72	86



casquillos guía broca liso DIN 179 forma A

Material: F-155  
Dureza: 61 - 63 HRC

Ref. Corto	Ref. Largo	d1 (F7)	L Corto	L Largo	d2
0604600	0604700	0,8 - 1	6	9	3
0604601	0604701	1,1 - 1,8	6	9	4
0604602	0604702	1,9 - 2,6	6	9	5
0604603	0604703	2,7 - 3,3	8	12	6
0604604	0604704	3,4 - 4	8	12	7
0604605	0604705	4,1 - 5	8	12	8
0604606	0604706	5,1 - 6	10	16	10
0604607	0604707	6,1 - 8	10	16	12
0604608	0604708	8,1 - 10	12	20	15
0604609	0604709	10,1 - 12	12	20	18
0604610	0604710	12,1 - 15	16	28	22
0604611	0604711	15,1 - 18	16	28	26
0604612	0604712	18,1 - 22	20	36	30
0604613	0604713	22,1 - 26	20	36	35
0604614	0604714	26,1 - 30	20	36	42
0604615	0604715	30,1 - 35	25	45	48
0604616	0604716	35,1 - 42	25	45	55
0604617	0604717	42,1 - 48	30	56	62
0604618	0604718	48,1 - 55	30	56	70
0604619	0604719	55,1 - 63	35	72	78
0604620	0604720	63,1 - 72	35	72	86



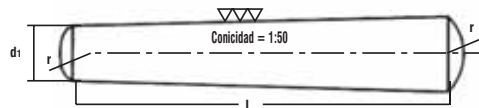


## PASADORES

pasador cónico DIN 1 forma B

Material: Acero F-114

Dureza: 60 - 70 kgs./mm<sup>2</sup>



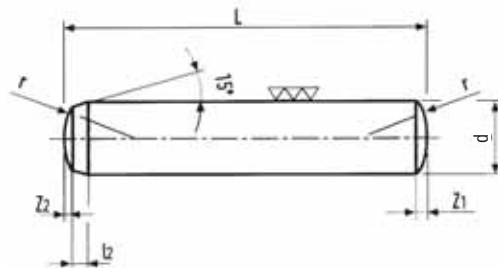
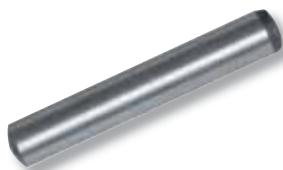
d <sub>1</sub> (h10)	3	4	5	6	8	10	12	14	16	20	
LONGITUDES - L	16	0604800	0604900								
	20	0604801	0604901	0605001	0605101						
	24	0604802	0604902	0605002	0605102	0605202					
	28	0604803	0604903	0605003	0605103	0605203					
	30	0604804	0604904	0605004	0605104	0605204					
	32	0604805	0604905	0605005	0605105	0605205	0605305				
	36	0604806	0604906	0605006	0605106	0605206	0605306	0605406			
	40	0604807	0604907	0605007	0605107	0605207	0605307	0605407	0605507		
	45		0604908	0605008	0605108	0605208	0605308	0605408	0605508		
	50		0604909	0605009	0605109	0605209	0605309	0605409	0605509	0605609	0605709
	55		0604910	0605010	0605110	0605210	0605310	0605410	0605510	0605610	0605710
	60		0604911	0605011	0605111	0605211	0605311	0605411	0605511	0605611	0605711
	70		0604912	0605012	0605112	0605212	0605312	0605412	0605512	0605612	0605712
	80		0604913	0605013	0605113	0605213	0605313	0605413	0605513	0605613	0605713
	90				0605114	0605214	0605314	0605414	0605514	0605614	0605714
	100				0605115	0605215	0605315	0605415	0605515	0605615	0605715

pasador cilíndrico DIN 6325

Material: F-131

Tratamiento: Torneado y rectificado

Dureza: 60 - 62 HRC

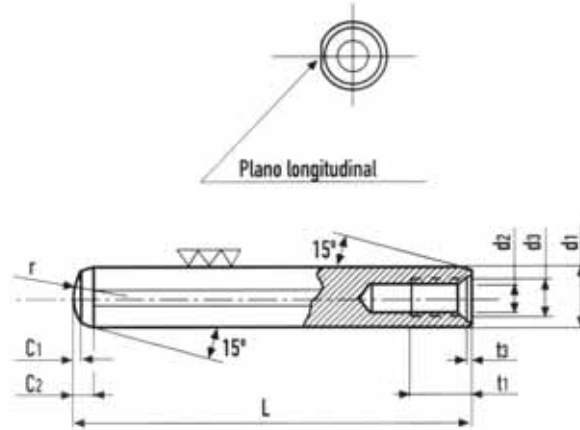
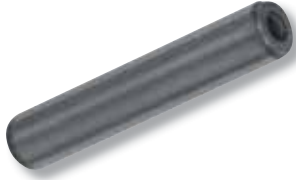


d (m6)	3	4	5	6	7	8	10	12	14	16	20	
L <sub>z</sub>	0,80	1	1,2	1,5	1,8	2	2,5	2,5	3	3	4	
r	3	4	5	6	8	10	12	12	16	16	20	
Z <sub>1</sub>	0,45	0,6	0,75	0,90	1,2	1,5	1,8	1,8	2,5	2,5	3	
Z <sub>2</sub>	0,3	0,4	0,5	0,6	0,8	1	1,3	1,3	1,7	1,7	2	
LONGITUDES - L	8	0605800	0605900	0606000								
	10	0605801	0605901	0606001	0606101							
	12	0605802	0605902	0606002	0606102							
	14	0605803	0605903	0606003	0606103		0606303					
	16	0605804	0605904	0606004	0606104		0606304	0606404				
	18	0605805	0605905	0606005	0606105	0606205	0606305	0606405				
	20	0605806	0605906	0606006	0606106	0606206	0606306	0606406	0606506			
	22	0605807	0605907	0606007	0606107	0606207	0606307	0606407	0606507			
	24	0605808	0605908	0606008	0606108	0606208	0606308	0606408	0606508	0606608	0606708	
	28	0605809	0605909	0606009	0606109	0606209	0606309	0606409	0606509	0606609	0606709	
	30	0605810	0605910	0606010	0606110	0606210	0606310	0606410	0606510	0606610	0606710	
	32	0605811	0605911	0606011	0606111	0606211	0606311	0606411	0606511	0606611	0606711	
	36	0605812	0605912	0606012	0606112	0606212	0606312	0606412	0606512	0606612	0606712	
	40	0605813	0605913	0606013	0606113	0606213	0606313	0606413	0606513	0606613	0606713	
	45	0605814	0605914	0606014	0606114	0606214	0606314	0606414	0606514	0606614	0606714	
	50	0605815	0605915	0606015	0606115	0606215	0606315	0606415	0606515	0606615	0606715	0606815
	55	0605816	0605916	0606016	0606116	0606216	0606316	0606416	0606516	0606616	0606716	0606816
	60	0605817	0605917	0606017	0606117	0606217	0606317	0606417	0606517	0606617	0606717	0606817
	70		0605918	0606018	0606118	0606218	0606318	0606418	0606518	0606618	0606718	0606818
	80		0605919	0606019	0606119	0606219	0606319	0606419	0606519	0606619	0606719	0606819
	90				0606120	0606220	0606320	0606420	0606520	0606620	0606720	0606820
	100				0606121	0606221	0606321	0606421	0606521	0606621	0606721	0606821
	120						0606322	0606422	0606522	0606622	0606722	0606822



pasador cilíndrico DIN 7979-D

Material: F-155  
 Tratamiento: Torneado y rectificado  
 Dureza: 60 - 62 HRC



6 PASADORES

$d_1$ (m6)	4	5	6	8	10	12	14	16	20	
$d_2$	M3	M3	M4	M5	M6	M6	M8	M8	M10	
$d_3$	3,3	3,3	4,3	5,3	6,4	6,4	8,4	8,4	10,5	
$t_1$	4,5	5	6	8	10	10	12	12	16	
$t_3$	0,8	0,8	1	1,2	1,2	1,2	1,2	1,5	1,5	
$r$	4	5	6	8	10	12	16	16	20	
$c_1$	0,4	0,5	0,6	0,8	1	1,2	1,4	1,6	2	
$c_2$	1,3	1,7	2,1	2,3	3	3,8	4	4,7	6	
LONGITUDES - L	10	0606900								
	12	0606901								
	14	0606902	0607002	0607102						
	16	0606903	0607003	0607103						
	18	0606904	0607004	0607104						
	20	0606905	0607005	0607105	0607205	0607305	0607405			
	24	0606906	0607006	0607106	0607206	0607306	0607406			
	28	0606907	0607007	0607107	0607207	0607307	0607407	0607507		
	30	0606908	0607008	0607108	0607208	0607308	0607408	0607508		
	32	0606909	0607009	0607109	0607209	0607309	0607409	0607509	0607609	
	36	0606910	0607010	0607110	0607210	0607310	0607410	0607510	0607610	
	40	0606911	0607011	0607111	0607211	0607311	0607411	0607511	0607611	
	45	0606912	0607012	0607112	0607212	0607312	0607412	0607512	0607612	
	50	0606913	0607013	0607113	0607213	0607313	0607413	0607513	0607613	0607713
	55			0607114	0607214	0607314	0607414	0607514	0607614	0607714
	60			0607115	0607215	0607315	0607415	0607515	0607615	0607715
	70			0607116	0607216	0607316	0607416	0607516	0607616	0607716
80			0607117	0607217	0607317	0607417	0607517	0607617	0607717	
90				0607218	0607318	0607418	0607518	0607618	0607718	
100				0607219	0607319	0607419	0607519	0607619	0607719	
120					0607320	0607420	0607520	0607620	0607720	

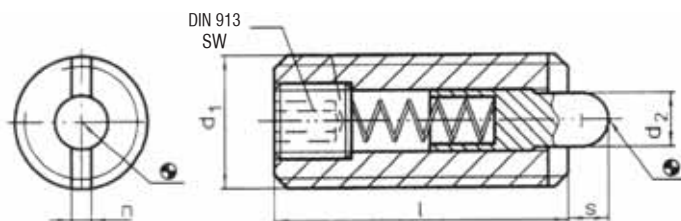


## POSICIONADORES

# 6

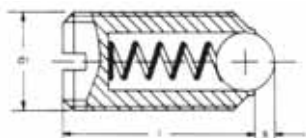
### POSICIONADORES

### posicionadores de pivote desmontable



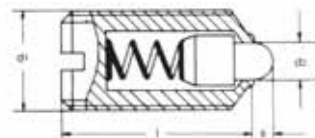
Ref.	d <sub>1</sub>	l	d <sub>2</sub>	n	s	ws	F1 N	F2 N
0607800	M-4	15	1,5	0,6	1,5	1,3	4,5	16
0607801	M-5	18	2,4	1,2	2,3	1,5	6,0	19
0607802	M-6	20	2,7	1,3	2,5	2,0	6,0	19
0607803	M-8	22	3,5	1,5	3,0	2,5	10,0	39
0607804	M-10	22	4,0	1,5	3,0	3,0	10,0	39
0607805	M-12	28	6,0	2,7	4,0	4,0	12,0	53
0607806	M-16	32	7,5	3,2	5,0	5,0	45,0	100
0607807	M-20	40	10,0	3,7	7,0	6,0	52,0	125
0607808	M-24	52	12	-	10	8,0	70,0	170

### posicionadores bola



Ref.	d <sub>1</sub>	L	S	BOLA
0607900	M-3	7	0,5	1,5
0607901	M-4	9	0,8	2,5
0607902	M-5	12	0,9	3,0
0607903	M-6	14	1,0	3,5
0607904	M-8	16	1,5	5,0
0607905	M-10	19	2,0	6,0
0607906	M-12	22	2,5	8,0
0607907	M-16	24	3,5	10,0
0607908	M-20	30	4,5	12,0
0607909	M-24	34	5,5	15,0

### posicionadores de vástago



Ref.	d <sub>1</sub>	L	S	BOLA
0608000	M-4	9	1,5	1,8
0608001	M-5	12	2,0	2,4
0608002	M-6	14	2,0	2,7
0608003	M-8	16	2,0	4,0
0608004	M-10	19	2,5	4,5
0608005	M-12	22	3,5	6,0
0608006	M-16	34	4,5	8,5
0608007	M-20	30	6,5	10,0
0608008	M-24	34	8,0	13,0